

Esguichos Autoeducadores

MODELOS SM-1000-HF e SM-2000-HF

Descrição do Produto

Os Esguichos Autoeducadores Modelos SM-1000-HF e SM-2000-HF são dispositivos que têm a capacidade de converter qualquer canhão monitor fixo ou portátil em um sistema para aplicação de espuma, sem a necessidade de equipamentos auxiliares.

Principais Características

- Operação com qualquer tipo de LGE para combate a incêndios de classe A ou B.
- Possibilidade de ajuste de dosagem no campo.
- Possibilidade de operação com jato compacto, meia neblina (30°) e neblina total (90°).
- Operação em qualquer forma do jato, sem alteração na vazão.
- Combina a característica de autoedução de LGE com operação automática, o que compensa qualquer variação ou redução da vazão disponível no sistema de combate a incêndios, aumentando ou reduzindo a passagem de água e mantendo uma pressão efetiva, que garantirá excelente desempenho em termos de alcance e qualidade do jato.

Esguicho Modelo SM-1000-HF

Faixa de vazão: 350 a 1000 gpm (1325 a 3785 L/min).

Conexão de entrada: rosca fêmea 2.1/2" 7,5 F.P.P.

Material de fabricação: liga leve de alumínio alcance @ 7,0 kgf/cm² 76 m.

Dosagem de LGE: 1% ou 3% (ajustável).

Tubo de coleta de LGE: 1.1/2" x 2,4 m.

Peso: 8,2 kg.

Esguicho Modelo SM-2000-HF

Faixa de vazão: 750 a 2000 gpm (2839 a 7571 L/min).

Conexão de entrada: rosca fêmea 3.1/2" 6 F.P.P.

Material de fabricação: liga leve de alumínio alcance @ 7,0 kgf/cm² 90 m.

Dosagem de LGE: 1% (fixa).

Tubo de coleta de LGE: 2" x 3 m.

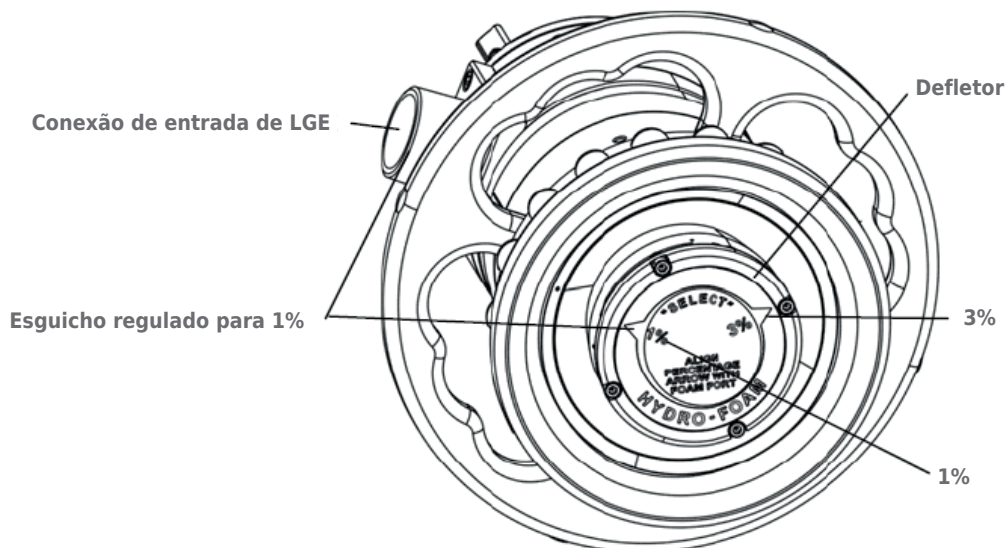
Peso: 8,7 kg.

Acessório Opcional

Opcionalmente, os Esguichos Modelo SM-1000-HF e SM-2000-HF, podem ser fornecidos com Lança Aeradora Modelo 253-9. A Lança 253-9 é fabricada em composite e possui conexão do tipo engate rápido para fácil montagem nos esguichos. A base da lança possui uma grande área para aeração da solução de espuma e a taxa de expansão pode ser alterada a partir da alteração da forma do jato. Ideal para operação de combate a incêndio em tanques de armazenagem de etanol.

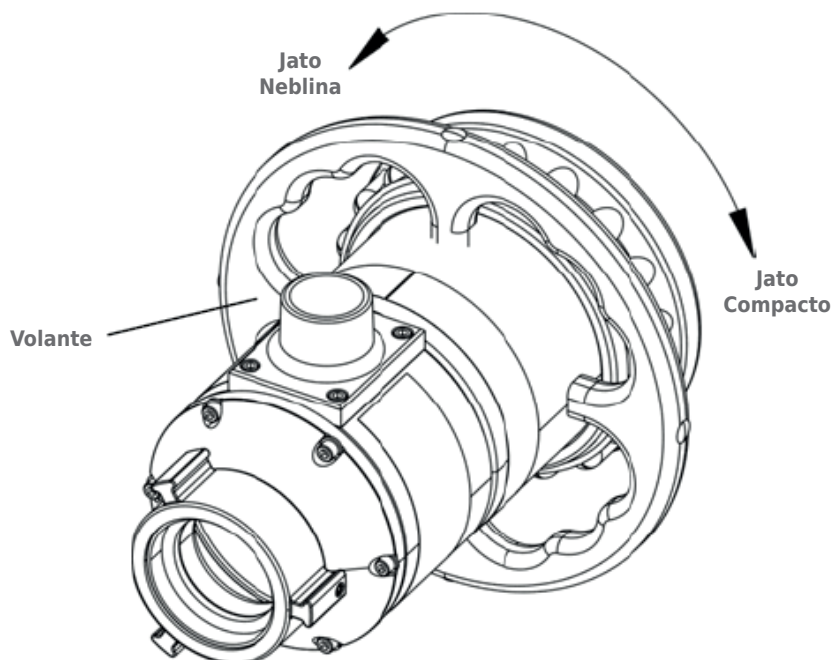


Detalhes do Esguicho SM-1000-HF



* O Esguicho SM-2000-HF possui a mesma configuração, porém opera somente com dosagem fixa de 1%.

Alteração da Forma do Jato



Nota

Nos empenhamos em manter as informações sobre nossos produtos sempre atualizadas e corretas. No entanto, não podemos prever todos os usos e aplicações, nem antever todas as exigências ou situações específicas.

Todas as especificações estão sujeitas a alterações sem aviso prévio. Em caso de dúvida ou para informações adicionais, entre em contato com a ARGUS: www.argus-engenharia.com.br ou argus@argus-engenharia.com.br.

Matriz Vinhedo/SP (19) 3826-6670 - Filial Belo Horizonte (31) 2519-5555 - Filial Rio de Janeiro (21) 2440-1496.

Todos os direitos Reservados: Argus - Produtos e Sistemas Contra Incêndio Ltda.